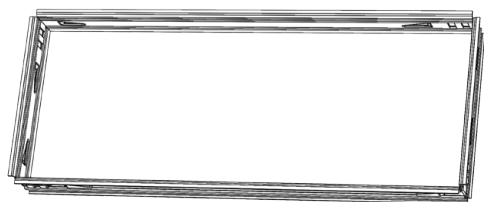


# WINDAIR

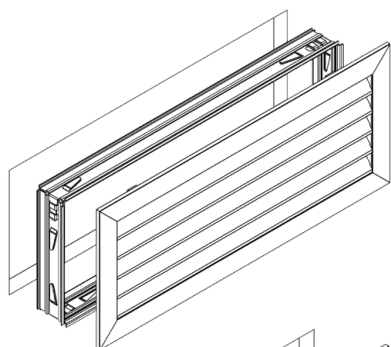
## DIFUSIÓN

# Accesorios y montaje



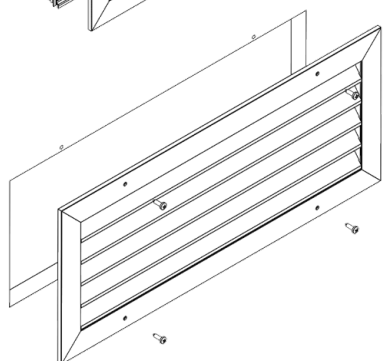
### Marco MMA

Marco metálico fabricado en aluminio para montaje de rejillas.



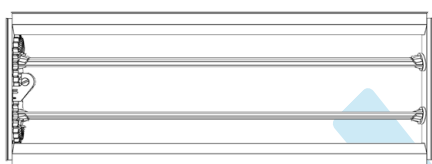
### Fijación con marco de montaje

Una vez colocado el marco metálico en el hueco de la pared o conducto (el marco metálico incorpora patillas de sujeción), colocar la rejilla. Presionando suavemente, por medio de los clips de presión, la rejilla queda perfectamente adosada al marco de montaje.



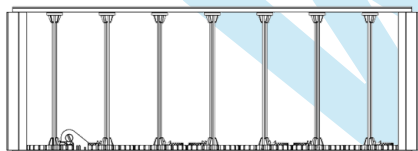
### Fijación por tornillo

Colocar directamente la rejilla en el hueco, atornillar directamente sobre la pared o conducto de chapa, etc. Para montaje en conductos de fibra es recomendable la utilización del marco metálico de montaje MMA.



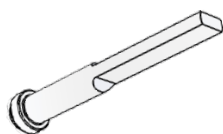
### Compuerta de regulación RG5

Las compuertas de regulación RG5 están construidas en aluminio con aletas opuestas horizontales. Son aplicables a cualquier tipo de rejilla (excepto rejillas con portafiltro y rejillas de puerta). Su regulación se efectúa fácilmente desde el frontal de la rejilla con un destornillador de cabeza plana.



### Compuerta de regulación RG4

Las compuertas de regulación RG4 están construidas en aluminio con aletas opuestas verticales. Son aplicables a cualquier tipo de rejilla (excepto rejillas con portafiltro y rejillas de puerta). Su regulación se efectúa fácilmente desde el frontal de la rejilla con un destornillador de cabeza plana.



### Mando exterior para rejillas

Las compuertas RG5 y RG4 pueden llevar incorporado un mando exterior que permite abrir y cerrar la regulación manualmente, sin necesidad del uso de un destornillador. Están fabricados en poliamida y acabado en color negro.