

# WINDAIR

## DIFUSIÓN

# Comp. cortafuegos circulares



#### Descripción general

Las compuertas cortafuegos BTT-25 han sido diseñadas para mantener la resistencia al fuego del muro o suelo, sobre el que se ha practicado una apertura para el paso de conductos de ventilación, calefacción o aire acondicionado.

Están diseñadas para que en caso de incendio cuando la temperatura supere los 72°C, el fusible térmico se rompa y la compuerta se cierre. Al cerrarse, la junta intumescente de grafito que rodea la lama cortafuegos se expande asegurando un sellado hermético e ignífugo contra el aire y el humo, tanto a alta como a baja temperatura.

La compuerta cortafuegos BTT-25 tiene una resistencia al fuego de 120'. El túnel está fabricado en acero galvanizado con corte térmico intermedio y la pala de 25 mm de fibrosilicato accionada sobre pivotes de rotación de acero alojados en casquillos de latón.

La compuerta dispone de brida externa para su conexión a los conductos y de dispositivo de desconexión térmica calibrado de serie a 72 °C (bajo demanda 95°C).

La compuerta cortafuegos puede equiparse tanto con un simple mecanismo con fusible térmico, como con un mecanismo motorizado, situados totalmente fuera de la pared.

#### Características

- Comprobada de acuerdo con la norma europea EN 1366-2 a 500 Pa.
- Mínima pérdida de carga.
- Adecuada para montar en paredes, suelos, techos rígidos y tabiques de yeso laminado.
- Mecanismo completamente fuera del muro.
- Fácil instalación.
- No necesita mantenimiento.
- Para instalaciones interiores.



#### Clasificación al fuego - EN 13501-3:2005

Panel de soporte	EI 120 S - 500 Pa	EI 90 S - 500 Pa	EI 60 S - 500 Pa
Pared de hormigón Mínimo espesor 100 mm $v_e$ (i ↔ o)	de Ø 100 a Ø 315 mm SR / M	de Ø 100 a Ø 315 mm SR / M	de Ø 100 a Ø 315 mm SR / M
Pared de cartón yeso tipo F Mínimo espesor 125 mm * $v_e$ (i ↔ o)		de Ø 100 a Ø 315 mm SR / M	de Ø 100 a Ø 315 mm SR / M
Suelo de hormigón celular Mínimo espesor 150 mm $h_o$ (i ↔ o)	de Ø 100 a Ø 315 mm SR / M	de Ø 100 a Ø 315 mm SR / M	de Ø 100 a Ø 315 mm SR / M

- $v_e$  = Compuerta montada directamente en muro
- $h_o$  = Compuerta montada directamente en el suelo o techo
- (i ↔ o) = Origen del fuego en cualquier sentido
- Pa = Depresión en Pascales
- M = Mando de rearme manual
- SR = Accionamiento con motor



#### Partes de la compuerta

1. Túnel en acero galvanizado.
2. Lama móvil 25 mm
3. Mecanismo de activación
4. Junta de estanqueidad.
5. Tira intumescente

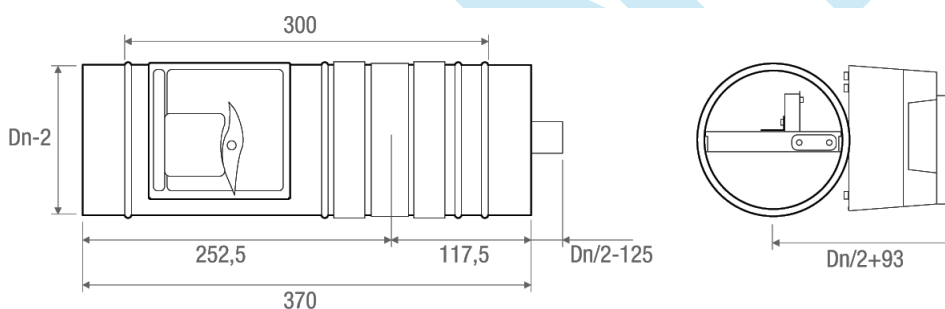


fig. BTT-25

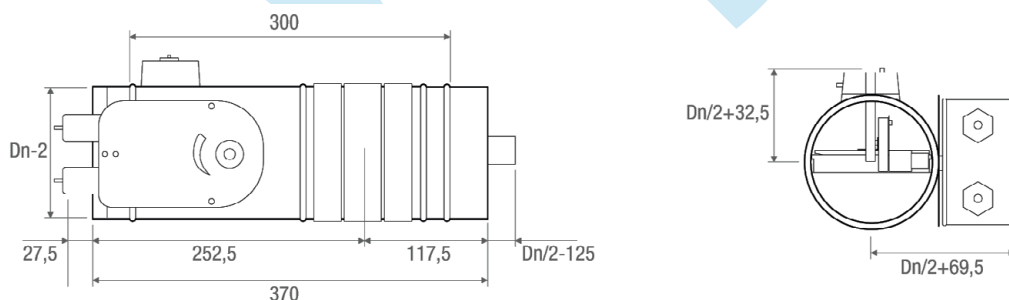
#### Gama de dimensiones disponibles

Ø Dn (mm.)	100	125	150	160	200	250	300	315
------------	-----	-----	-----	-----	-----	-----	-----	-----

#### Dimensiones BTT-25



#### Dimensiones BTT-25M





### Modelos disponibles

Mecanismo	BTT-25	BTT-25-ME/MD	BTT-25M
<b>Descripción</b>	Compuerta cortafuegos automática	Compuerta cortafuegos con control remoto	Compuerta cortafuegos motorizada con muelle de retorno
<b>Posición de seguridad</b>	Cerrada	Cerrada	Cerrada
<b>Mando</b>	Automático: por fusible a 72°C	Automático: por fusible a 72°C Control remoto con electroimán ME / MD	Automático por fusible a 72°C Control remoto: por interrupción de la alimentación eléctrica
<b>Rearme</b>	Manual	Manual Control remoto	Manual Control remoto
<b>Activación</b>	Activación en frío posible	Activación en frío posible	Activación en frío posible
<b>Funcionamiento</b>	Sin energía externa	Sin energía externa	Sin energía externa
<b>Sentido de circulación del aire</b>	Indiferente	Indiferente	Indiferente
<b>Lado del fuego</b>	Indiferente	Indiferente	Indiferente
<b>Presión de servicio</b>	Máximo 500 Pa	Máximo 500 Pa	Máximo 500 Pa
<b>Temperatura de utilización</b>	Máximo 50°C	Máximo 50°C	Máximo 50°C
<b>Entorno</b>	Para uso interior	Para uso interior	Para uso interior
<b>Tensión nominal</b>	No aplicable	24- 220V	BFLT)24: AC/DC24V, 50/60Hz, BFLT)230: AC230V, 50/60Hz, BFN(T)24: AC/DC24V, 50/60Hz BFN(T)230: AC230V, 50/60Hz
<b>Indicador de posición</b>	Mecánico, mediante principio y fin de carrera	Mecánico, mediante principio y fin de carrera	Mecánico, mediante una flecha. Estándar: FDCU Opcional: SN2
<b>Grado de protección</b>	IP42	IP42	IP54
<b>Mantenimiento</b>	Sin mantenimiento	Sin mantenimiento	Sin mantenimiento



#### Descripción general

Las compuertas cortafuegos BTT-30 EURO han sido diseñadas para mantener la resistencia al fuego del muro o suelo, sobre el que se ha practicado una apertura para el paso de conductos de ventilación, calefacción o aire acondicionado.

Están diseñadas para que en caso de incendio cuando la temperatura supere los 72°C, el fusible térmico se rompa y la compuerta se cierre. Al cerrarse, la junta intumescente de grafito que rodea la lama cortafuegos se expande asegurando un sellado hermético e ignífugo contra el aire y el humo, tanto a alta como a baja temperatura.

La compuerta cortafuegos BTT-30 EURO tiene una resistencia al fuego de 120'. El túnel está fabricado por una carcasa de acero galvanizado de gran espesor con corte térmico intermedio y una pala de fibrosilicato de 30 mm accionada sobre pivotes de rotación de acero alojados en casquillos de latón.

La compuerta dispone de brida externa para su conexión a los conductos y de dispositivo de desconexión térmica calibrado de serie a 72 °C (bajo demanda 95 °C).

La compuerta cortafuegos puede equiparse tanto con un simple mecanismo con fusible térmico, como con un mecanismo motorizado, situados totalmente fuera de la pared.

#### Características

- Comprobada de acuerdo con la norma europea EN 1366-2 a 500 Pa.
- Mínima pérdida de carga.
- Adecuada para montar en paredes, suelos, techos rígidos y tabiques de yeso laminado.
- Mecanismo completamente fuera del muro.
- Fácil instalación.
- No necesita mantenimiento.
- Para instalaciones interiores.



#### Clasificación al fuego - EN 13501-3:2005

Panel de soporte	EI 180 S - 500 Pa	EI 120 S - 500 Pa	EI 90 S - 500 Pa
Pared de hormigón Mínimo espesor 150 mm $v_e$ (i ↔ o)	de Ø 200 a Ø 800 mm MA / SE	de Ø 200 a Ø 800 mm MA / SE	de Ø 200 a Ø 800 mm MA / SE
Pared de cartón yeso tipo F Mínimo espesor 100 mm * $v_e$ (i ↔ o)		de Ø 200 a Ø 800 mm MA / SE	de Ø 200 a Ø 800 mm MA / SE
Suelo de hormigón celular Mínimo espesor 150 mm $h_o$ (i ↔ o)	de Ø 200 a Ø 800 mm MA	de Ø 200 a Ø 800 mm MA / SE	de Ø 200 a Ø 800 mm MA / SE

(\*): Es necesario utilizar el kit de escuadras KS2

- $v_e$  = Compuerta montada directamente en muro
- $h_o$  = Compuerta montada directamente en el suelo o techo
- (i ↔ o) = Origen del fuego en cualquier sentido
- Pa** = Depresión en Pascales
- M** = Mando de rearme manual
- SR** = Accionamiento con motor



#### Partes de la compuerta

1. Túnel en acero galvanizado.
2. Lama móvil 30 mm
3. Mecanismo de activación
4. Junta de estanqueidad.
5. Tira intumescente

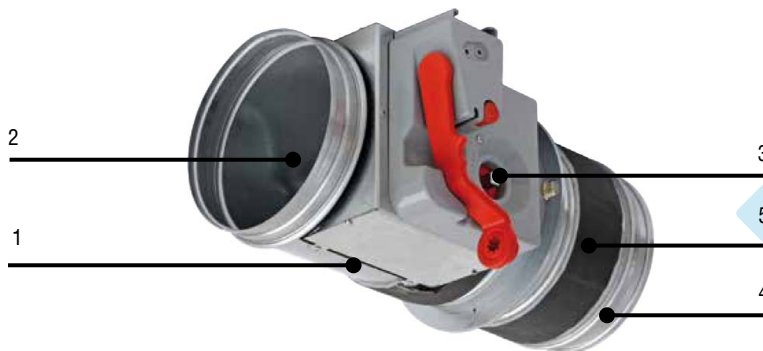
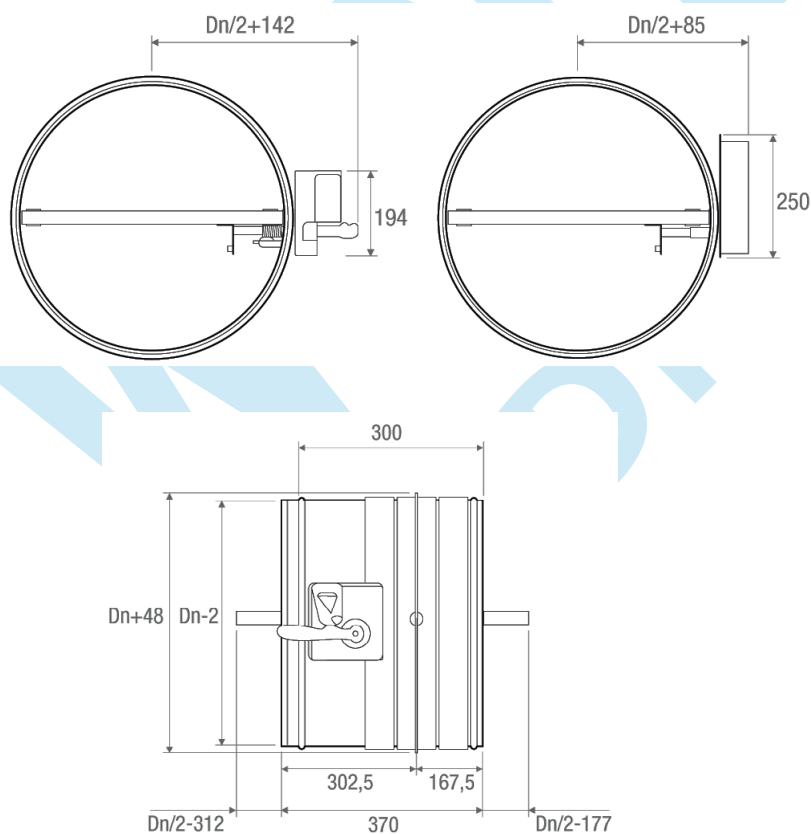


fig. BTT-30 EURO

#### Gama de dimensiones disponibles

Ø Dn (mm.)	200	250	300	315	355	400	450	500	560	600	630	710	800

#### Dimensiones BTT-30 EURO







#### Modelos disponibles

Mecanismo	BTT-30 EURO	BTT-30 EURO -ME/MD	BTT-30M EURO
<b>Descripción</b>	Compuerta cortafuegos automática	Compuerta cortafuegos con control remoto	Compuerta cortafuegos motorizada con muelle de retorno
<b>Posición de seguridad</b>	Cerrada	Cerrada	Cerrada
<b>Mando</b>	Automático: por fusible a 72°C	Automático: por fusible a 72°C Control remoto con electroimán ME / MD	Automático por fusible a 72°C Control remoto: por interrupción de la alimentación eléctrica
<b>Rearme</b>	Manual	Manual Control remoto	Manual Control remoto
<b>Activación</b>	Activación en frío posible	Activación en frío posible	Activación en frío posible
<b>Funcionamiento</b>	Sin energía externa	Sin energía externa	Sin energía externa
<b>Sentido de circulación del aire</b>	Indiferente	Indiferente	Indiferente
<b>Lado del fuego</b>	Indiferente	Indiferente	Indiferente
<b>Presión de servicio</b>	Máximo 300 Pa	Máximo 300 Pa	Máximo 300 Pa
<b>Temperatura de utilización</b>	Máximo 50°C	Máximo 50°C	Máximo 50°C
<b>Entorno</b>	Para uso interior	Para uso interior	Para uso interior
<b>Tensión nominal</b>	No aplicable	24- 220V	BFLT)24: AC/DC24V, 50/60Hz, BFLT)230: AC230V, 50/60Hz, BFN(T)24: AC/DC24V, 50/60Hz BFN(T)230: AC230V, 50/60Hz
<b>Indicador de posición</b>	Mecánico, mediante fin de carrera	Mecánico, mediante fin de carrera	Mecánico, mediante una flecha. Estándar: FDCU Opcional: SN2
<b>Grado de protección</b>	IP42	IP42	IP54
<b>Mantenimiento</b>	Sin mantenimiento	Sin mantenimiento	Sin mantenimiento