

WINDAIR

DIFUSIÓN

Difusores circulares y cuadrados



Construcción

Difusor circular de impulsión de conos fijos diseñado para techos, fabricado en aluminio entallado.

La regulación de mariposa se construye en policarbonato de una gran resistencia.

El acabado standard es anodizado en su color o pintado en blanco RAL9016, bajo pedido puede suministrarse con diferentes acabados..

Aplicaciones

Los difusores circulares D20 están especialmente diseñados como elemento de inducción de aire en instalaciones de aire acondicionado, ventilación y calefacción.

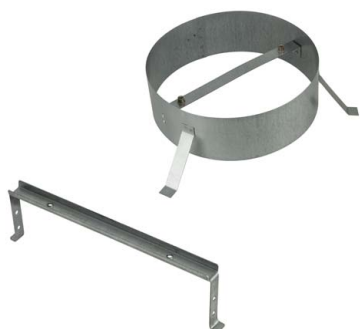
Son adecuados para ser instalados en locales de alturas máximas de 3,5 metros.

Montaje

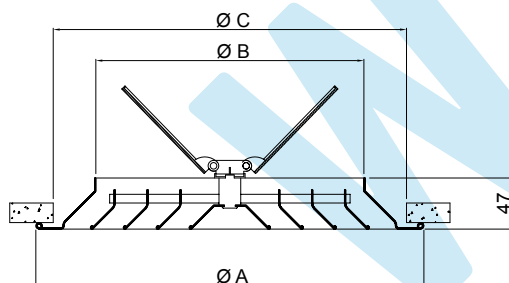
Para facilitar el montaje del difusor y poder tener un mejor acceso a la regulación, el núcleo central formado por los aros interiores, se desmonta del aro exterior haciéndolo girar manualmente.

La sujeción al techo se realiza mediante un puente de montaje, el cual queda unido al difusor por medio de dos tornillos.

También hay la posibilidad de cuello adaptador para tubo flexible, fabricado en chapa galvanizada que a su vez nos permite sujetar el difusor al techo sin necesidad de puente de montaje.



Dimensiones



Tamaño	A	B	C
6"	257	149	225
8"	307	199	275
10"	357	249	325
12"	407	299	375
14"	457	349	425



Construcción

Difusor circular de alta inducción de conos regulables diseñado para techos, fabricado en aluminio entallado.

La regulación de mariposa se construye en chapa galvanizada.

El acabado standard es anodizado en su color o pintado en blanco RAL9016, bajo pedido puede suministrarse con diferentes acabados..

Aplicaciones

Los difusores circulares D30 están especialmente diseñados como elemento de inducción de aire en instalaciones de aire acondicionado, ventilación y calefacción.

Son adecuados para ser instalados en locales de gran altura

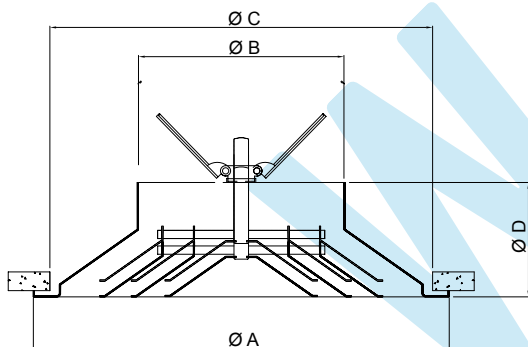
Montaje

Para facilitar el montaje del difusor y poder tener un mejor acceso a la regulación, el núcleo central formado por los aros interiores, se desmonta del aro exterior.

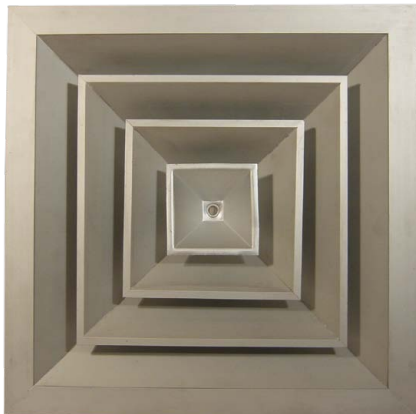
La sujeción al techo se realiza mediante un puente de montaje, el cual queda unido al difusor por medio de dos tornillos.

También hay la posibilidad de cuello adaptador para tubo flexible, fabricado en chapa galvanizada que a su vez nos permite sujetar el difusor al techo sin necesidad de puente de montaje.

Dimensiones



Tamaño	A	B	C	D
6"	300	160	280	97
8"	400	200	380	110
10"	500	250	475	123
12"	600	315	568	132



Construcción

Difusor cuadrados de impulsión de conos fijos diseñado para techos, fabricado en aluminio entallado.

La regulación de mariposa se construye en chapa galvanizada.

El acabado standard es pintado color gris o pintado en blanco RAL9016, bajo pedido puede suministrarse con diferentes acabados..

Aplicaciones

Los difusores cuadrados D40 están especialmente diseñados como elemento de inducción de aire en instalaciones de aire acondicionado, ventilación y calefacción.

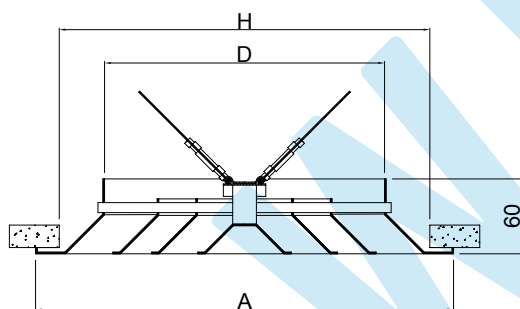
Son adecuados para ser instalados en locales de alturas máximas de 3,5 metros.

Montaje

Para facilitar el montaje del difusor y poder tener un mejor acceso a la regulación, el núcleo central formado por los aros interiores, se desmonta manualmente.

La sujeción al techo se realiza mediante un puente de montaje, el cual queda unido al difusor por medio de dos tornillos.

Dimensiones



Tamaño	A	D	H
6" x 6"	260	147	222
9" x 9"	335	222	297
12" x 12"	410	297	372
15" x 15"	485	372	447
18" x 18"	560	447	522
21" x 21"	635	522	597