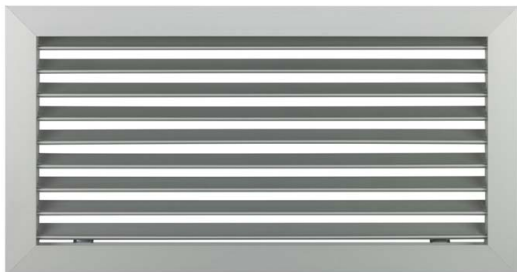


# WINDAIR

## DIFUSIÓN

# Rejillas de retorno



#### Modelos

**Modelo 400L:** Rejilla de retorno con lamas fijas horizontales a 45°.

**Modelo 405L:** Rejilla de retorno con lamas fijas horizontales a 45° y regulación.

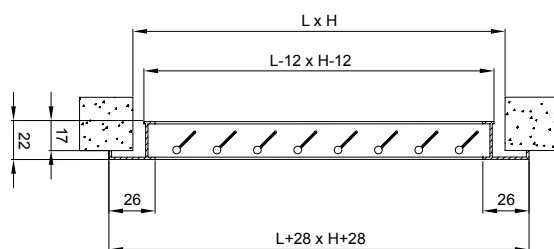
#### Descripción de producto

Rejilla de retorno fabricada en aluminio, marca WINDAIR, de dimensiones LxH, para retorno de aire con lamas horizontales fijas a 45°, modelo 400L o con regulación, modelo 405L.

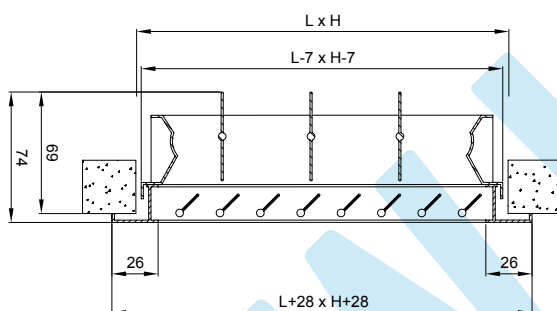
Acabado en aluminio anodizado, lacado blanco RAL9016 o RAL a definir.

La compuerta de regulación de caudal, modelo RG5, es de apertura de lamas opuestas fabricada en aluminio que se acciona por el frontal con un destornillador de cabeza plana.

#### Modelo 400L



#### Modelo 405L



#### Dimensiones nominales normalizadas

L	200	250	300	350	400	450
	500	600	700	800	900	1000

H	100	150	200	250	300
	350	400	450	500	600

#### Fijaciones

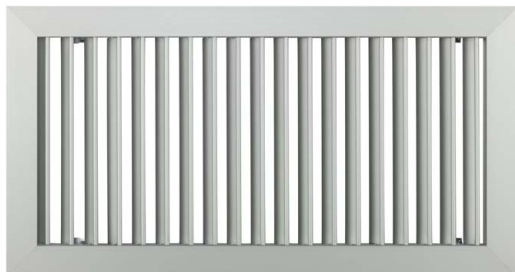
Para el montaje disponemos de las siguientes opciones :

- Con clips. Necesario el marco de montaje.
- Con tornillos. La rejilla dispone de taladros para atornillar

#### Montaje

En el montaje de rejillas sobre marco metálico, la dimensión de hueco deberá incrementarse en 8 mm, tanto en largo como en alto, a la dimensión nominal de la rejilla, así para una rejilla de 400 x 200 mm, el hueco deberá ser de 408 x 208 mm.

En el montaje para atornillar, para calcular la dimensión del hueco libre, deberá disminuirse 4 mm, tanto en largo como en alto, la dimensión nominal de la rejilla, así para una rejilla de 400 x 200 mm, el hueco deberá ser de 396 x 196 mm.



#### Modelos

**Modelo 400C:** Rejilla de retorno con lamas fijas verticales a 45°.

**Modelo 405C:** Rejilla de retorno con lamas fijas verticales a 45° y regulación.

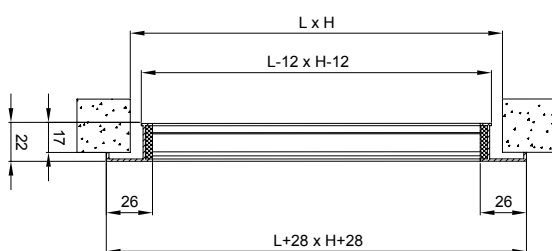
#### Descripción de producto

Rejilla de retorno fabricada en aluminio, marca WINDAIR, de dimensiones LxH, para retorno de aire con lamas verticales fijas a 45°, modelo 400C o con regulación, modelo 405C.

Acabado en aluminio anodizado, lacado blanco RAL9016 o RAL a definir.

La compuerta de regulación de caudal, modelo RG5, es de apertura de lamas opuestas fabricada en aluminio que se acciona por el frontal con un destornillador de cabeza plana.

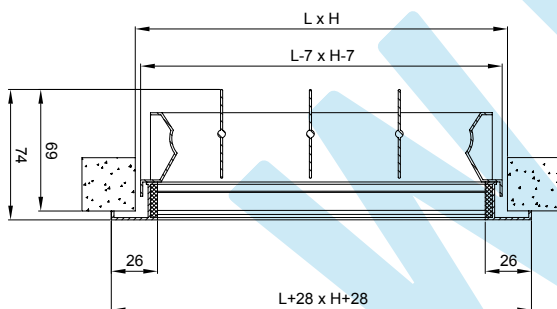
Modelo 400C



#### Dimensiones nominales normalizadas

L	200	250	300	350	400	450
	500	600	700	800	900	1000
H	100	150	200	250	300	
	350	400	450	500	-	

Modelo 405C



#### Fijaciones

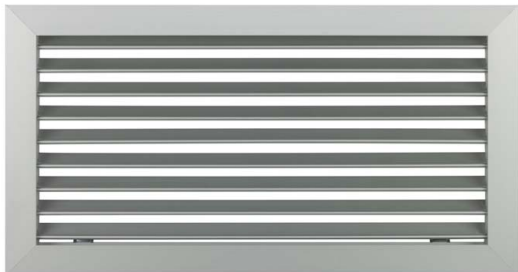
Para el montaje disponemos de las siguientes opciones :

- Con clips. Necesario el marco de montaje.
- Con tornillos. La rejilla dispone de taladros para atornillar

#### Montaje

En el montaje de rejillas sobre marco metálico, la dimensión de hueco deberá incrementarse en 8 mm, tanto en largo como en alto, a la dimensión nominal de la rejilla, así para una rejilla de 400 x 200 mm, el hueco deberá ser de 408 x 208 mm.

En el montaje para atornillar, para calcular la dimensión del hueco libre, deberá disminuirse 4 mm, tanto en largo como en alto, la dimensión nominal de la rejilla, así para una rejilla de 400 x 200 mm, el hueco deberá ser de 396 x 196 mm.



#### Modelos

**Modelo 406L:** Rejilla de retorno con lamas fijas horizontales a 45° con filtro G4 incorporado.

#### Descripción de producto

Rejilla de retorno fabricada en aluminio, marca WINDAIR, de dimensiones LxH, para retorno de aire con lamas horizontales fijas a 45°, modelo 406L.

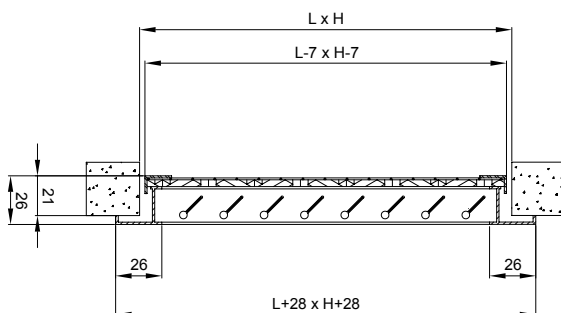
Acabado en aluminio anodizado, lacado blanco 9016 o RAL a definir.

Incorpora marco portafiltras (filtro G4 y malla incluidos).

#### Dimensiones nominales normalizadas

L	200	250	300	350	400	450
	500	600	700	800	900	1000

H	100	150	200	250	300
	350	400	450	500	600



#### Fijaciones

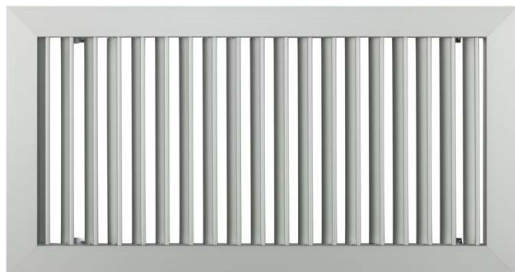
Para el montaje disponemos de las siguientes opciones :

- Con clips. Necesario el marco de montaje.
- Con tornillos. La rejilla dispone de taladros para atornillar

#### Montaje

En el montaje de rejillas sobre marco metálico, la dimensión de hueco deberá incrementarse en 8 mm, tanto en largo como en alto, a la dimensión nominal de la rejilla, así para una rejilla de 400 x 200 mm, el hueco deberá ser de 408 x 208 mm.

En el montaje para atornillar, para calcular la dimensión del hueco libre, deberá disminuirse 4 mm, tanto en largo como en alto, la dimensión nominal de la rejilla, así para una rejilla de 400 x 200 mm, el hueco deberá ser de 396 x 196 mm.



#### Modelos

**Modelo 406C:** Rejilla de retorno con lamas fijas verticales a 45° con filtro G4 incorporado.

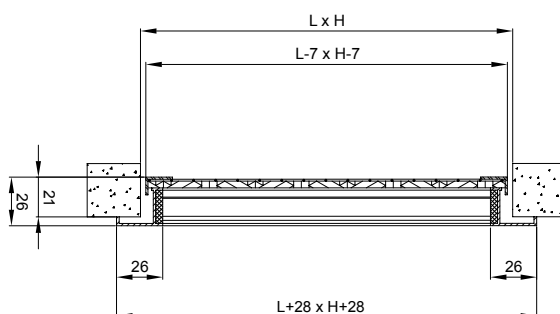
#### Descripción de producto

Rejilla de retorno fabricada en aluminio, marca WINDAIR, de dimensiones LxH, para retorno de aire con lamas verticales fijas a 45°, modelo 406C.

Acabado en aluminio anodizado, lacado blanco RAL9016 o RAL a definir.

Incorpora marco portafiltras (filtro G4 y malla incluidos).

#### Dimensiones nominales normalizadas



L	200	250	300	350	400	450
	500	600	700	800	900	1000

H	100	150	200	250	300
	350	400	450	500	-

#### Fijaciones

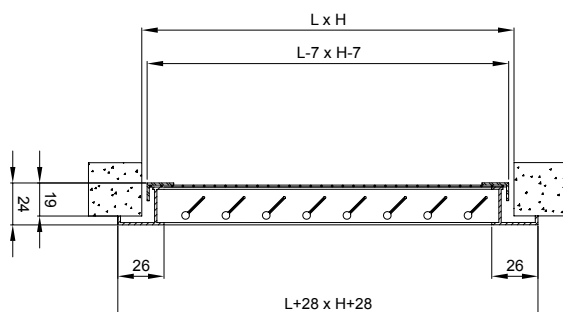
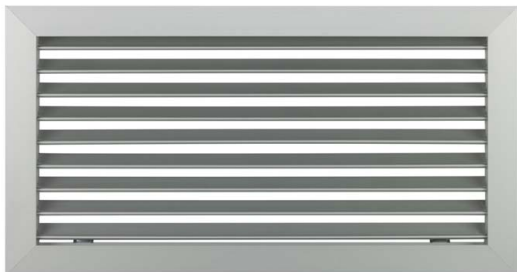
Para el montaje disponemos de las siguientes opciones :

- Con clips. Necesario el marco de montaje.
- Con tornillos. La rejilla dispone de taladros para atornillar

#### Montaje

En el montaje de rejillas sobre marco metálico, la dimensión de hueco deberá incrementarse en 8 mm, tanto en largo como en alto, a la dimensión nominal de la rejilla, así para una rejilla de 400 x 200 mm, el hueco deberá ser de 408 x 208 mm.

En el montaje para atornillar, para calcular la dimensión del hueco libre, deberá disminuirse 4 mm, tanto en largo como en alto, la dimensión nominal de la rejilla, así para una rejilla de 400 x 200 mm, el hueco deberá ser de 396 x 196 mm.



#### Modelos

**Modelo 408L:** Rejilla de retorno con lamas fijas horizontales a 45° con malla metálica de 6x6 mm.

#### Descripción de producto

Rejilla de retorno fabricada en aluminio, marca WINDAIR, de dimensiones LxH, para retorno de aire con lamas horizontales fijas a 45° y malla incorporada, modelo 408L.

Acabado en aluminio anodizado, lacado blanco RAL9016 o RAL a definir.

#### Dimensiones nominales normalizadas

L	200	250	300	350	400	450
	500	600	700	800	900	1000

H	100	150	200	250	300
	350	400	450	500	600

#### Fijaciones

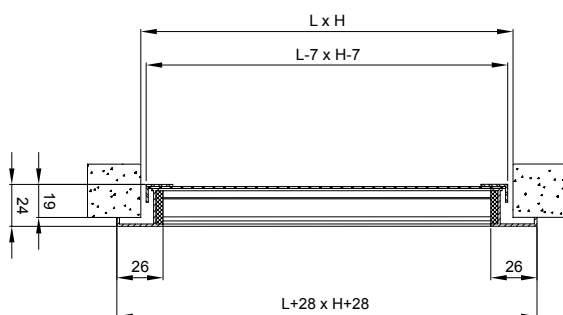
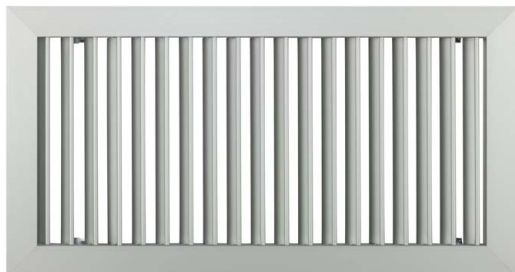
Para el montaje disponemos de las siguientes opciones :

- Con clips. Necesario el marco de montaje.
- Con tornillos. La rejilla dispone de taladros para atornillar

#### Montaje

En el montaje de rejillas sobre marco metálico, la dimensión de hueco deberá incrementarse en 8 mm, tanto en largo como en alto, a la dimensión nominal de la rejilla, así para una rejilla de 400 x 200 mm, el hueco deberá ser de 408 x 208 mm.

En el montaje para atornillar, para calcular la dimensión del hueco libre, deberá disminuirse 4 mm, tanto en largo como en alto, la dimensión nominal de la rejilla, así para una rejilla de 400 x 200 mm, el hueco deberá ser de 396 x 196 mm.



#### Modelos

**Modelo 408C:** Rejilla de retorno con lamas fijas verticales a 45° con malla metálica de 6x6 mm.

#### Descripción de producto

Rejilla de retorno fabricada en aluminio, marca WINDAIR, de dimensiones LxH, para retorno de aire con lamas verticales fijas a 45° y filtro malla incorporada, modelo 408C. Acabado en aluminio anodizado, lacado blanco RAL9016 o RAL a definir.

#### Dimensiones nominales normalizadas

<b>L</b>	200	250	300	350	400	450
	500	600	700	800	900	1000
<b>H</b>	100	150	200	250	300	
	350	400	450	500	-	

#### Fijaciones

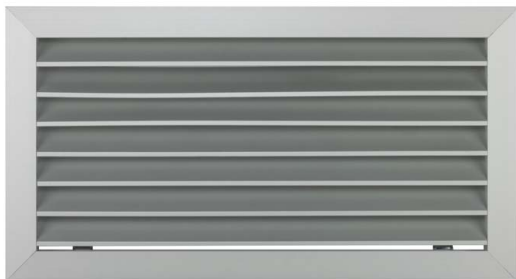
Para el montaje disponemos de las siguientes opciones :

- Con clips. Necesario el marco de montaje.
- Con tornillos. La rejilla dispone de taladros para atornillar

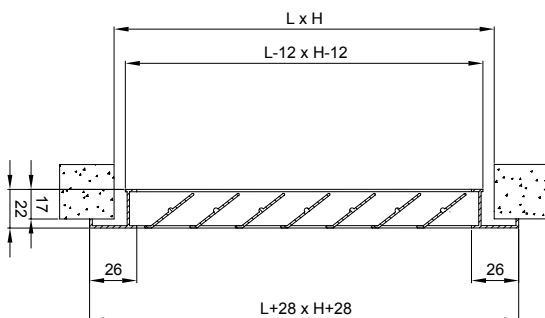
#### Montaje

En el montaje de rejillas sobre marco metálico, la dimensión de hueco deberá incrementarse en 8 mm, tanto en largo como en alto, a la dimensión nominal de la rejilla, así para una rejilla de 400 x 200 mm, el hueco deberá ser de 408 x 208 mm.

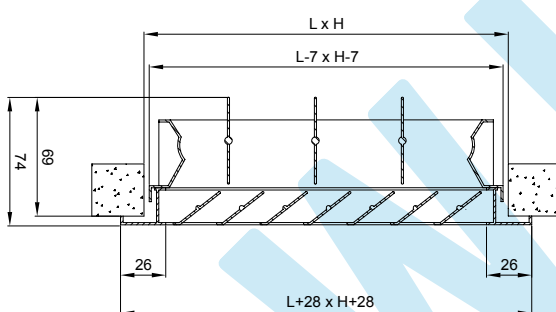
En el montaje para atornillar, para calcular la dimensión del hueco libre, deberá disminuirse 4 mm, tanto en largo como en alto, la dimensión nominal de la rejilla, así para una rejilla de 400 x 200 mm, el hueco deberá ser de 396 x 196 mm.



Modelo 420L



Modelo 425L



### Modelos

**Modelo 420L:** Rejilla de retorno con lamas fijas horizontales a 45°.

**Modelo 425L:** Rejilla de retorno con lamas fijas horizontales a 45° y regulación.

### Descripción de producto

Rejilla de retorno fabricada en aluminio, marca WINDAIR, de dimensiones LxH, para retorno de aire con lamas horizontales fijas a 45°, modelo 420L o con regulación, modelo 425L.

Acabado en aluminio anodizado, lacado blanco RAL9016 o RAL a definir.

La compuerta de regulación de caudal, modelo RG5, es de apertura de lamas opuestas fabricada en aluminio que se acciona por el frontal con un destornillador de cabeza plana.

### Dimensiones nominales normalizadas

L	200	250	300	350	400	450	500	600	700
	800	900	1000	1100	1200	1300	1400	1500	-

H	200	250	300	350	400	450
	500	600	700	800	900	1000

Serie 425L máxima H=600 mm

### Fijaciones

Para el montaje disponemos de las siguientes opciones :

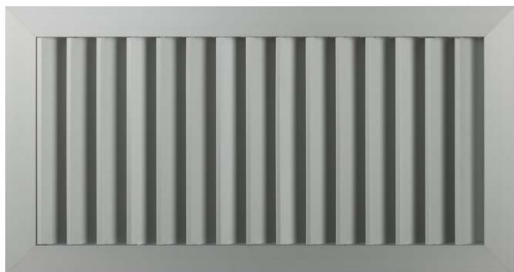
- Con clips. Necesario el marco de montaje.
- Con tornillos. La rejilla dispone de taladros para atornillar

### Montaje

En el montaje de rejillas sobre marco metálico, la dimensión de hueco deberá incrementarse en 8 mm, tanto en largo como en alto, a la dimensión nominal de la rejilla, así para una rejilla de 400 x 200 mm, el hueco deberá ser de 408 x 208 mm.

En el montaje para atornillar, para calcular la dimensión del hueco libre, deberá disminuirse 4 mm, tanto en largo como en alto, la dimensión nominal de la rejilla, así para una rejilla de 400 x 200 mm, el hueco deberá ser de 396 x 196 mm.





#### Modelos

**Modelo 420C:** Rejilla de retorno con lamas fijas verticales a 45°.

**Modelo 425C:** Rejilla de retorno con lamas fijas verticales a 45° y regulación.

#### Descripción de producto

Rejilla de retorno fabricada en aluminio, marca WINDAIR, de dimensiones LxH, para retorno de aire con lamas verticales fijas a 45°, modelo 420C o con regulación, modelo 425C.

Acabado en aluminio anodizado, lacado blanco RAL9016 o RAL a definir.

La compuerta de regulación de caudal, modelo RG5, es de apertura de lamas opuestas fabricada en aluminio que se acciona por el frontal con un destornillador de cabeza plana.

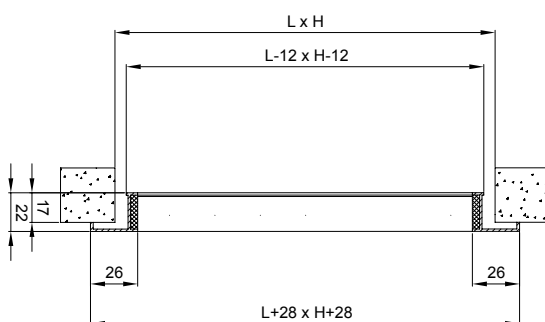
#### Dimensiones nominales normalizadas

L	200	250	300	350	400	450	500	600	700
	800	900	1000	1100	1200	1300	1400	1500	-

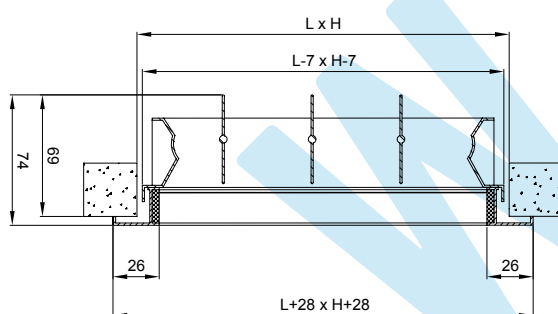
H	200	250	300	350	400	450
	500	600	700	800	900	1000

Serie 425C máxima H=600

Modelo 420C



Modelo 425C



#### Fijaciones

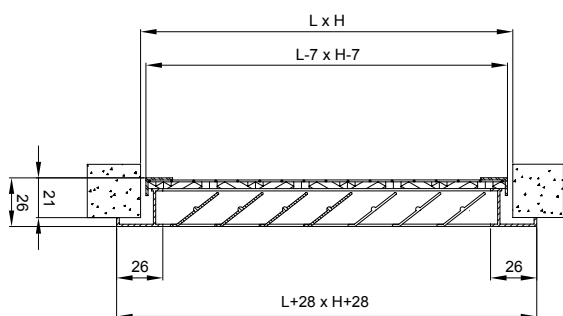
Para el montaje disponemos de las siguientes opciones :

- Con clips. Necesario el marco de montaje.
- Con tornillos. La rejilla dispone de taladros para atornillar

#### Montaje

En el montaje de rejillas sobre marco metálico, la dimensión de hueco deberá incrementarse en 8 mm, tanto en largo como en alto, a la dimensión nominal de la rejilla, así para una rejilla de 400 x 200 mm, el hueco deberá ser de 408 x 208 mm.

En el montaje para atornillar, para calcular la dimensión del hueco libre, deberá disminuirse 4 mm, tanto en largo como en alto, la dimensión nominal de la rejilla, así para una rejilla de 400 x 200 mm, el hueco deberá ser de 396 x 196 mm.



#### Modelos

**Modelo 426L:** Rejilla de retorno con lamas fijas horizontales a 45° y filtro G4 incorporado.

#### Descripción de producto

Rejilla de retorno fabricada en aluminio, marca WINDAIR, de dimensiones LxH, para retorno de aire con lamas horizontales fijas a 45°, modelo 426L.

Acabado en aluminio anodizado, lacado blanco RAL9016 o RAL a definir.

Incorpora marco portafiltros (filtro G4 y malla incluidos).

#### Dimensiones nominales normalizadas

L	200	250	300	350	400	450	500	600	700
	800	900	1000	1100	1200	1300	1400	1500	-

H	200	250	300	350	400	450
	500	600	700	800	900	1000

#### Fijaciones

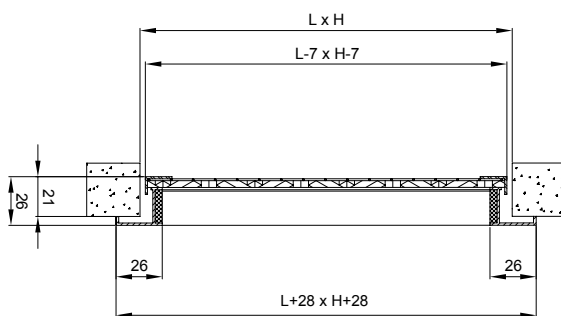
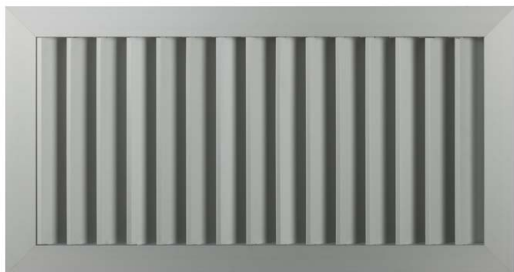
Para el montaje disponemos de las siguientes opciones :

- Con clips. Necesario el marco de montaje.
- Con tornillos. La rejilla dispone de taladros para atornillar

#### Montaje

En el montaje de rejillas sobre marco metálico, la dimensión de hueco deberá incrementarse en 8 mm, tanto en largo como en alto, a la dimensión nominal de la rejilla, así para una rejilla de 400 x 200 mm, el hueco deberá ser de 408 x 208 mm.

En el montaje para atornillar, para calcular la dimensión del hueco libre, deberá disminuirse 4 mm, tanto en largo como en alto, la dimensión nominal de la rejilla, así para una rejilla de 400 x 200 mm, el hueco deberá ser de 396 x 196 mm.



#### Modelos

**Modelo 426C:** Rejilla de retorno con lamas fijas verticales a 45° y filtro G4 incorporado.

#### Descripción de producto

Rejilla de retorno fabricada en aluminio, marca WINDAIR, de dimensiones LxH, para retorno de aire con lamas verticales fijas a 45°, modelo 426C.

Acabado en aluminio anodizado, lacado blanco RAL9016 o RAL a definir.

Incorpora marco portafiltros (filtro G4 y malla incluidos).

#### Dimensiones nominales normalizadas

L	200	250	300	350	400	450	500	600	700
	800	900	1000	1100	1200	1300	1400	1500	-

H	200	250	300	350	400	450
	500	600	700	800	900	1000

#### Fijaciones

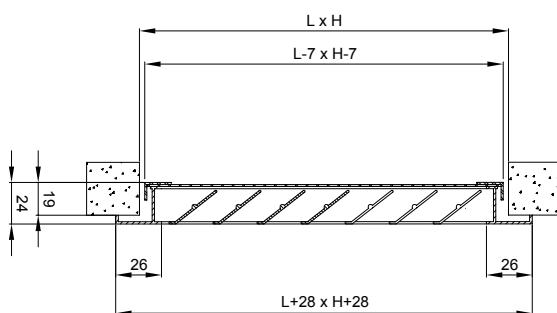
Para el montaje disponemos de las siguientes opciones :

- Con clips. Necesario el marco de montaje.
- Con tornillos. La rejilla dispone de taladros para atornillar

#### Montaje

En el montaje de rejillas sobre marco metálico, la dimensión de hueco deberá incrementarse en 8 mm, tanto en largo como en alto, a la dimensión nominal de la rejilla, así para una rejilla de 400 x 200 mm, el hueco deberá ser de 408 x 208 mm.

En el montaje para atornillar, para calcular la dimensión del hueco libre, deberá disminuirse 4 mm, tanto en largo como en alto, la dimensión nominal de la rejilla, así para una rejilla de 400 x 200 mm, el hueco deberá ser de 396 x 196 mm.



#### Modelos

**Modelo 428L:** Rejilla de retorno con lamas fijas horizontales a 45° con malla metálica de 6x6 mm.

#### Descripción de producto

Rejilla de retorno fabricada en aluminio, marca WINDAIR, de dimensiones LxH, para retorno de aire con lamas horizontales fijas a 45° y malla incorporada, modelo 428L.

Acabado en aluminio anodizado, lacado blanco RAL9016 o RAL a definir.

#### Dimensiones nominales normalizadas

L	200	250	300	350	400	450	500	600	700
	800	900	1000	1100	1200	1300	1400	1500	-

H	200	250	300	350	400	450
	500	600	700	800	900	1000

#### Fijaciones

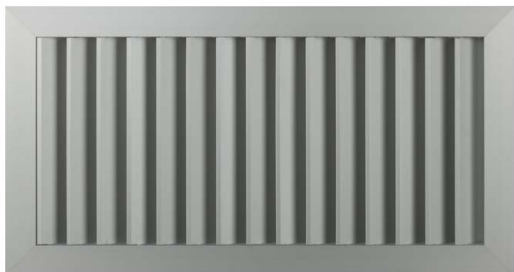
Para el montaje disponemos de las siguientes opciones :

- Con clips. Necesario el marco de montaje.
- Con tornillos. La rejilla dispone de taladros para atornillar

#### Montaje

En el montaje de rejillas sobre marco metálico, la dimensión de hueco deberá incrementarse en 8 mm, tanto en largo como en alto, a la dimensión nominal de la rejilla, así una rejilla de 400 x 200 mm, el hueco deberá ser de 408 x 208 mm.

En el montaje para atornillar, para calcular la dimensión del hueco libre, deberá disminuirse 4 mm, tanto en largo como en alto, la dimensión nominal de la rejilla, así para una rejilla de 400 x 200 mm, el hueco deberá ser de 396 x 196 mm.



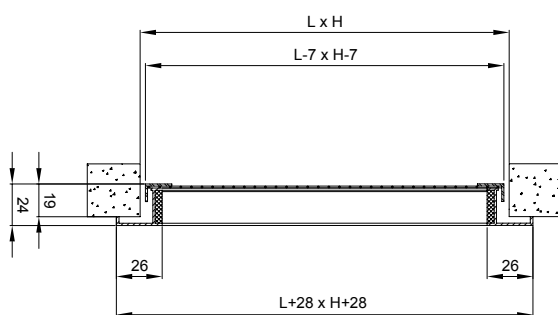
#### Modelos

**Modelo 428C:** Rejilla de retorno con lamas fijas verticales a 45° con malla metálica de 6x6 mm.

#### Descripción de producto

Rejilla de retorno fabricada en aluminio, marca WINDAIR, de dimensiones LxH, para retorno de aire con lamas verticales fijas a 45° y malla incorporada, modelo 428C.

Acabado en aluminio anodizado, lacado blanco RAL9016 o RAL a definir.



#### Dimensiones nominales normalizadas

L	200	250	300	350	400	450	500	600	700
	800	900	1000	1100	1200	1300	1400	1500	-
H	200	250	300	350	400	450			
	500	600	700	800	900	1000			

#### Fijaciones

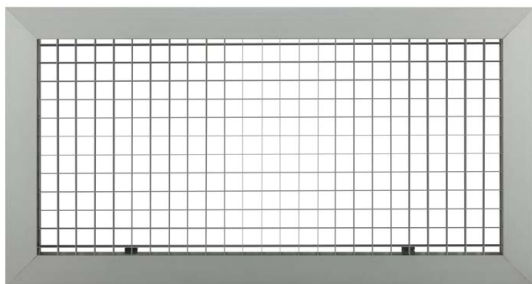
Para el montaje disponemos de las siguientes opciones :

- Con clips. Necesario el marco de montaje.
- Con tornillos. La rejilla dispone de taladros para atornillar

#### Montaje

En el montaje de rejillas sobre marco metálico, la dimensión de hueco deberá incrementarse en 8 mm, tanto en largo como en alto, a la dimensión nominal de la rejilla, así para una rejilla de 400 x 200 mm, el hueco deberá ser de 408 x 208 mm.

En el montaje para atornillar, para calcular la dimensión del hueco libre, deberá disminuirse 4 mm, tanto en largo como en alto, la dimensión nominal de la rejilla, así para una rejilla de 400 x 200 mm, el hueco deberá ser de 396 x 196 mm.



#### Modelos

**Modelo 500L:** Rejilla de retorno de lamas reticuladas en forma de cuadrícula.

**Modelo 505L:** Rejilla de retorno de lamas reticuladas en forma de cuadrícula y regulación

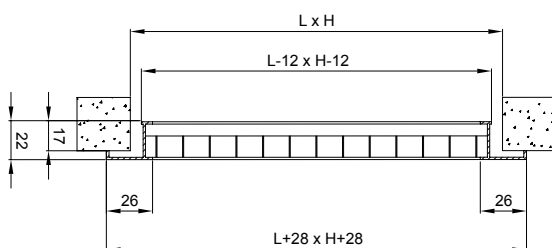
#### Descripción de producto

Rejilla de retorno fabricada en aluminio, marca WINDAIR, de dimensiones LxH, para retorno de aire con lamas reticuladas en forma de cuadrícula de 15 x15 mm, modelo 500L, con regulación, modelo 505L.

Acabado en aluminio anodizado, lacado blanco RAL9016 o RAL a definir.

La compuerta de regulación de caudal, modelo RG5, es de apertura de lamas opuestas fabricada en aluminio que se acciona por el frontal con un destornillador de cabeza plana.

#### Modelo 500L

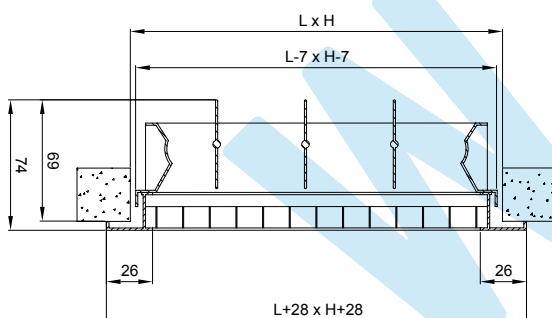


#### Dimensiones nominales normalizadas

L	200	250	300	350	400	450	500
	600	700	800	900	1000	1100	1200

H	100	150	200	250	300
	350	400	450	500	600

#### Modelo 505L



#### Fijaciones

Para el montaje disponemos de las siguientes opciones :

- Con clips. Necesario el marco de montaje.
- Con tornillos. La rejilla dispone de taladros para atornillar

#### Montaje

En el montaje de rejillas sobre marco metálico, la dimensión de hueco deberá incrementarse en 8 mm, tanto en largo como en alto, a la dimensión nominal de la rejilla, así para una rejilla de 400 x 200 mm, el hueco deberá ser de 408 x 208 mm.

En el montaje para atornillar, para calcular la dimensión del hueco libre, deberá disminuirse 4 mm, tanto en largo como en alto, la dimensión nominal de la rejilla, así para una rejilla de 400 x 200 mm, el hueco deberá ser de 396 x 196 mm.



#### Modelos

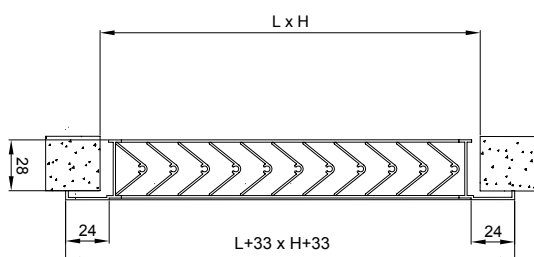
**Modelo 430L:** Rejilla de puerta de lamas en "Λ" sin contramarco

**Modelo 440L:** Rejilla de puerta de lamas en "Λ" con contramarco

#### Descripción de producto

Rejilla de retorno fabricada en aluminio, marca WINDAIR, de dimensiones LxH, para retorno de aire en puertas con lamas horizontales en "Λ", modelo 430L, con contramarco, modelo 440L. Acabado en aluminio anodizado, lacado blanco RAL9016 o RAL a definir.

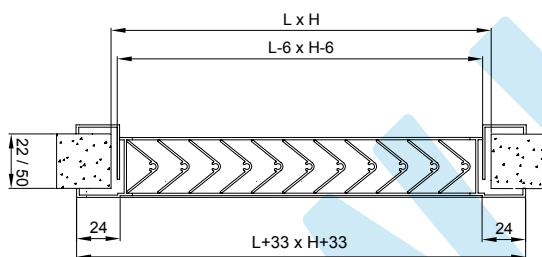
#### Modelo 430L



#### Dimensiones nominales normalizadas

L	200	250	300	350	400	450
	500	600	700	800	900	1000
H	100	150	200	250	300	
	350	400	450	500	600	

#### Modelo 440L



#### Fijaciones

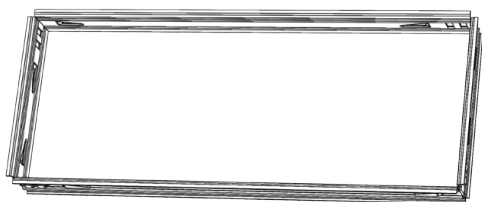
Para el montaje solamente disponemos de la siguientes opción:

- Con tornillos. La rejilla dispone de taladros para atornillar

#### Montaje

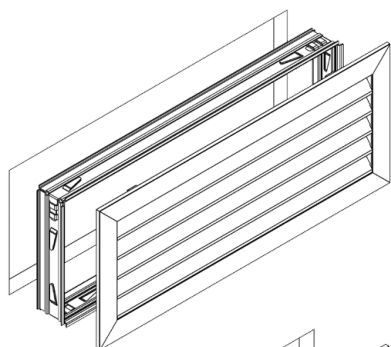
En el montaje para atornillar sobre puerta u otra superficie, la dimensión del hueco libre, tanto en largo como en alto, será la dimensión nominal de la rejilla.

El contramarco nos permite ajustar la rejilla a puertas u otras superficies de espesor entre 25 mm y 50 mm, manteniendo la simetría por las dos caras.



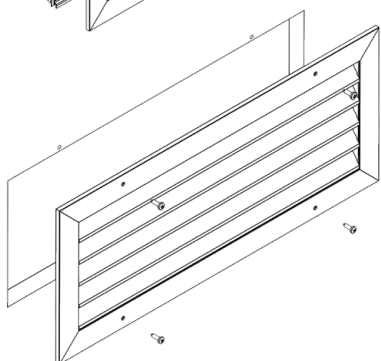
### Marco MMA

Marco metálico fabricado en aluminio para montaje de rejillas.



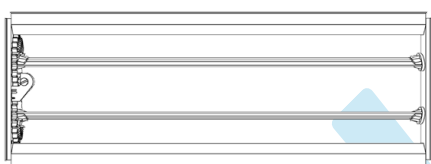
### Fijación con marco de montaje

Una vez colocado el marco metálico en el hueco de la pared o conducto (el marco metálico incorpora patillas de sujeción), colocar la rejilla. Presionando suavemente, por medio de los clips de presión, la rejilla queda perfectamente adosada al marco de montaje.



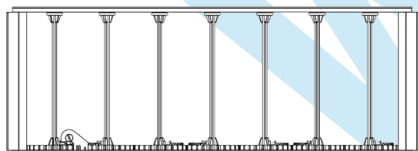
### Fijación por tornillo

Colocar directamente la rejilla en el hueco, atornillar directamente sobre la pared o conducto de chapa, etc. Para montaje en conductos de fibra es recomendable la utilización del marco metálico de montaje MMA.



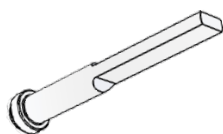
### Compuerta de regulación RG5

Las compuertas de regulación RG5 están construidas en aluminio con aletas opuestas horizontales. Son aplicables a cualquier tipo de rejilla (excepto rejillas con portafiltro y rejillas de puerta). Su regulación se efectúa fácilmente desde el frontal de la rejilla con un destornillador de cabeza plana.



### Compuerta de regulación RG4

Las compuertas de regulación RG4 están construidas en aluminio con aletas opuestas verticales. Son aplicables a cualquier tipo de rejilla (excepto rejillas con portafiltro y rejillas de puerta). Su regulación se efectúa fácilmente desde el frontal de la rejilla con un destornillador de cabeza plana.



### Mando exterior para rejillas

Las compuertas RG5 y RG4 pueden llevar incorporado un mando exterior que permite abrir y cerrar la regulación manualmente, sin necesidad del uso de un destornillador. Están fabricados en poliamida y acabado en color negro.